

ARMADIO PER TABLET E SMARTPHONE CON DISTURBATORI A ULTRASUONI E DISTURBATORI BLUETOOTH



La maggior parte dei contenitori schermati si limitano ad impedire la trasmissione dei dati verso l'esterno. Però, nel caso in cui vi sia un dispositivo infetto da Trojan impostato per captare l'audio ambientale oppure per registrare l'audio direttamente sulla memoria del telefono, oppure venga volontariamente attivato il registratore del cellulare, la semplice schermatura del segnale non sarà sufficiente ad impedire la fuga di informazioni.

Per questo motivo all' interno del nostro armadio ogni slot (ripiano) è equipaggiato con un sistema di contromisure elettroniche costituito da trasmettitori ultrasonici e disturbatori Bluetooth.

I trasmettitori ultrasonici sono in grado di inibire completamente i microfoni dei cellulari mentre i disturbatori Bluetooth integrati inibiscono la connessione con eventuali cuffie, auricolari, smartwatch o qualsiasi accessorio bluetooth.

Questa funzionalità è estremamente importante in quanto ci permette di scollegare automaticamente tutti gli accessori connessi al cellulare rendendo impossibile per un telefono compromesso da Trojan captare l'audio ambientale dalle cuffie o auricolari o smartwatch ai quali potrebbe essere connesso.

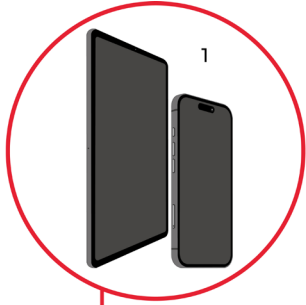
ATTENZIONE: Questi apparati vengono realizzati artigianalmente in Italia, ed ogni apparato viene sottoposto a rigorosi test con l'ausilio di software di filtraggio a livello forense.

SPECIFICHE

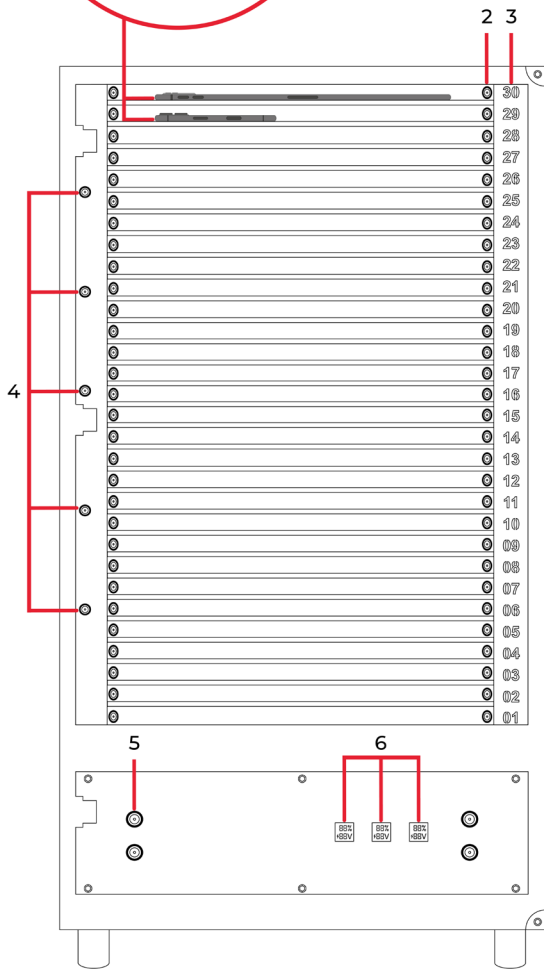
Autonomia	Oltre 2 ore se non alimentato da presa elettrica 220V
Capacità	n. 30 iPad Pro 13" e n. 60 iPhone 6,7"
Dimensioni	100 x 48 x 38 cm
Peso	32 Kg vuoto / circa 55 Kg a pieno carico

ATTENZIONE

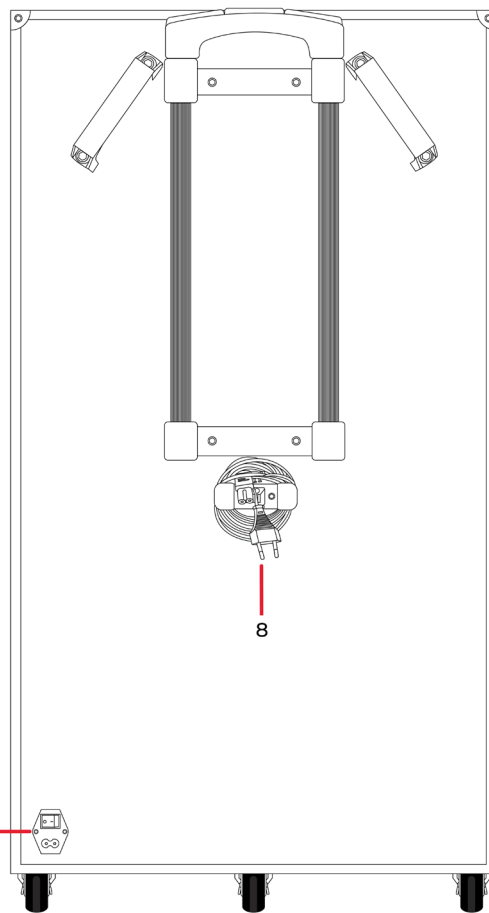
Se oltre ai disturbatori ad ultrasuoni vengono attivati anche i disturbatori Bluetooth i dispositivi nelle immediate vicinanze potrebbero perdere la connessione Wi-Fi.



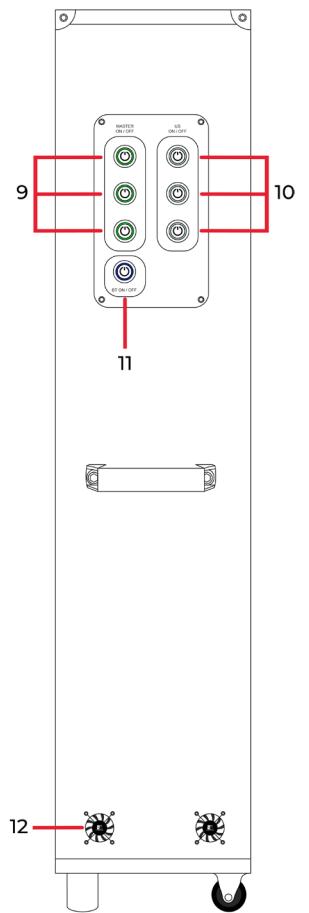
1. Tablet 13" e smartphone 6,7"
2. Trasmettitori a ultrasuoni interni
3. Numeri retroilluminati
4. Trasmettitori a ultrasuoni laterali
5. Trasmettitori a ultrasuoni frontali
6. Indicatori stato batterie
7. Ingresso di alimentazione
8. Cavo di alimentazione
9. Pulsanti accensione / spegnimento batterie (LED verde)
10. Pulsanti accensione / spegnimento disturbatori a ultrasuoni (LED Bianco)
11. Pulsante accensione / spegnimento disturbatori Bluetooth (LED Blu)
12. Ventole



FRONTE



RETRO



LATO SINISTRO

- ▶ I cellulari e i tablet posti all' interno non sono in grado di registrare qualunque tipo di suono al di fuori della scatola nè di collegarsi a cuffie o smartwatch esterni.
- ▶ Funzionamento da alimentazione continua 220V o a batteria con oltre 2 ore di autonomia.
- ▶ Gli indicatori LED avvisano del corretto funzionamento dei disturbatori.
- ▶ Ripiani con numerazione retroilluminata.
- ▶ Possibilità di personalizzazione con logo aziendale.

PANNELLO DI CONTROLLO LATERALE



- pulsanti di accensione batterie
- pulsanti di accensione disturbatori a ultrasuoni
- pulsante di accensione disturbatori Bluetooth.